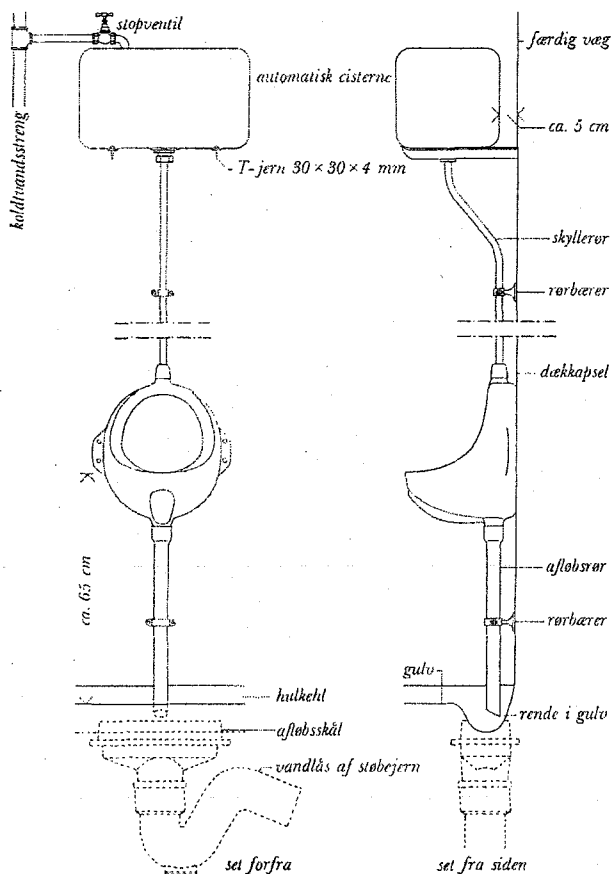


4	41	415	415.3		415.32
installationer	bygnings-hygijene	afløbs-installationer	urinaler		urinaler, installation

december 1951



Eksempel på vægurinal med afløb til gulv afløb med pissoirrist i rende i gulv. Mål 1:20

I bygningsbeskrivelsen må gives oplysning om:

**Urinal** (katalognr./fastgørelse i væg)

**Cisterne** (katalognr./ophængningsmetode)

**Skyllerør** (katalognr. el. nøjere beskrivelse/evt. fastgørelse)

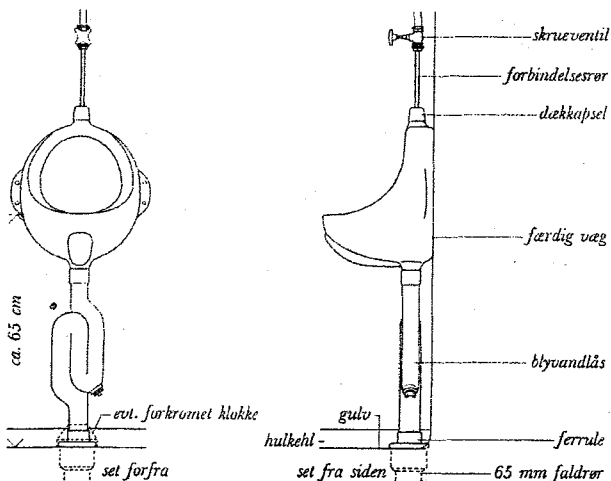
**Afløbsrør** (materiale/overfladebehandling/evt. fastgørelse)

**Afløbsskål** (katalognr.)

**Forbindelse mellem cisterne og vandledning** (kobber el. blyrør/stopventil)

**Forbindelse mellem skyllerør og urinal** (metalindløbsstykke med gummitætning/pakning og kitning/dækkapsel)

De øvrige dele og forbindelser er det almindeligvis ikke nødvendigt at beskrive nærmere



Eksempel på vægurinal med blyvandlås ført til faldrørsmuffe i gulv. Mål 1:20

## Urinaler, etage- og gårdpissoirer

### Definitioner m. m.

En almindelig pissoirinstallation består af:

- 1) urinal med afløb til gulv afløb eller vandlås tilsluttet afløbssystemet
- 2) en skylleanordning, der ved etagepissoirer skal have forbindelse til vandledningssystemet, og i gårdpissoirer kan etableres ved at føre tagvand fra pissoirbygningen ind over urinalet eller dets afløbsrende

Angående kravene til det rum, hvori installationen anbringes, henvises til bladene over »w.c.- og baderum, alment« og »nødtørftsrum, alment«.

Afløb fra pissoirer skal på steder, hvor egentlige kloakanlæg findes, føres til dette. Hvor hovedkloakforholdene ikke er i orden, kan afløbet tilsluttes klaringsanlæg, hvis myndighederne tillader indretning heraf, se »kloak, alment«, »afløb uden hovedkloak« og »klaringsanlæg«. Københavns kommune tillader almindeligvis ikke tilslutning til samle- eller sivebrønd eller faskine. Urinen må derfor nogle steder opsamles i særlige beholdere i pissoiret og afhentes som natrenovation.

## Urinaler

Angående *normaltyper* for vægurinaler og standurinaler henvises til materialebladet herover. Udover disse typer findes der urinaler med *indbygget vandlås* i følgende udformninger: vægurinaler kan endvidere udføres blot ved anbringelse af en vand- og urintæt beklædning på væg og afløbsrende i gulvet. Afløbsrenden kan enten udføres af faconstykker i fireclay eller udformes i gulvbelægningen. I gårdpissoirer kan render udføres af flåkkede glaserede lerrør, når gulvet støbes på jord.

Ved forkanten af standurinalers rende anbringes undertiden en lav, skråtstillet *stænkeshærm* af glas el. lign.

**Overløb:** I rum, der ikke har gulv afløb, skal vægurinaler altid være forsynet med overløb. De fleste urinaler leveres med dette indbygget, ligesom disse typer normalt anvendes, selv om der er gulv afløb i rummet.

### Urinalers anbringelse

*Vægurinalers* højde over færdigt gulv bør være ca. 65 cm (60-70 cm) regnet til overkant af forkant. *Standurinalers* højde over færdigt gulv er mellem 100 og 130 cm målt til overkant af stald. For urinaler, der opbygges af glasplader el. lign., bør højden ikke være mindre.

### Vægurinalers ophængning

De fleste typer vægurinaler er forsynet med *lapper* med huller for skruer eller bolte til fastgøring i væg på samme måde og med samme dimensioner som ved w.c.-cisternes og håndvaskes ophængning. Enkelte typer vægurinaler er beregnet til *skjult ophængning* på knægte på samme måde som håndvaske. Ved begge typer bør der langs urinalets kant pudses tæt med cementmørtel.

### Standurinalers opstilling

Standurinaler opstilles af mureren, der tætnet fuger m. m. med cementmørtel evt. iblandet vandstandsende midler. *Afløbsrender* bør ikke gives mindre fald end 1 % mod udløbet. Ved render og standurinaler, der forsynes med *afløbsferrule*, bør denne være anbragt inden rende eller urinal faststøbes i gulv.

## Bundventiler og afløbsskåle

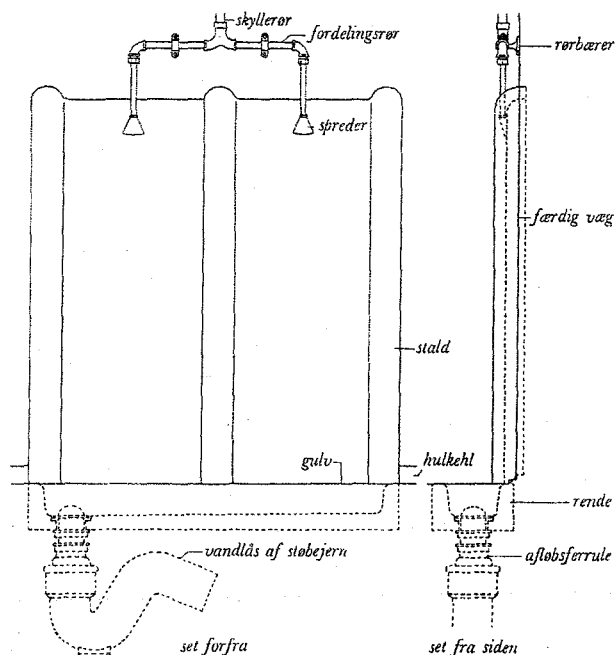
*Vægurinaler* forekommer som oftest med *perforeret bund over afløbsstuds*, hvorfor bundventil ikke skal anbringes. Ved typer, hvor *bundventil* skal anbringes, fastspændes den i urinalets udløbshul. Bundventiler bør have en diameter på 40 eller 50 mm og have fast rist i indløbet. De leveres med eller uden gevind på afløbssiden og med eller uden forskrunding samt for tilslutning af indbygget overløb, se »håndvaske, installation« og »køkkenvaske, installation«.

Som overgangsstykke mellem *standurinaler* eller *render af fireclay el. lign.* og vandlås fastspændes i bundhullet en særlig bundventil, en såkaldt *afløbsferrule* (se detailtegning).

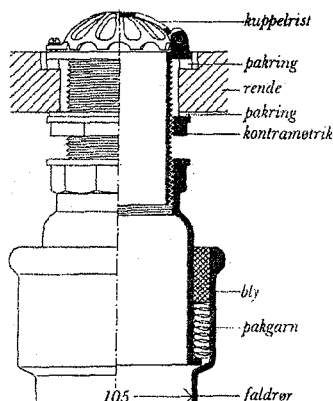
Til afløb fra *render udformet i gulv* anvendes bedst afløbsskåle af støbejern med rektangulær metalrist. De betegnes ofte *pissoirriste* og leveres til forbindelse med 65 mm og 105 mm faldrørsmuffe. I pissoirer, hvis gulv ikke er støbt på jord, skal afløbsskåle være forsynet med *betonkant*.

4	41	415	415.3		415.32
installationer	bygningshygiejne	afløbsinstallationer	urinaler		urinaler, installation

december 1951



Eksempel på standurinal med fireclayrende, der har udløb gennem afløbsferrule til støbejernsvandlås. Mål 1:20



Afløbsferrulen, der er af metal, og hvis synlige dele er forkromet, leveres til forbindelse med 65 mm og 105 mm faldrørsmuffe

Eksempel på afløbsferrules forbindelse med støbejernsmuffe på vandlås. Mål 1:5

## Afløb fra urinaler

### Generelt om afløb

Vægurinaler kan have afløb til gulvafløb eller forsynes med selvstændig vandlås anbragt umiddelbart under urinalkummen. Afløbsrør fra vægurinal til gulvafløb tillades almindeligvis ikke trukket i vandret retning, men må enten føres direkte ned i gulvafløbet eller ned i en åben rende med afløb til dette. Afløbsrør kan være bly-, metal- eller galvaniserede rør med min. 40 mm indvendig diameter. Rørene fastholdes til væg med vægbærere (bedst) eller bøjer som ved w.c.-skyllerør.

Standurinaler har afløb til vandlås, idet afløbsferrule eller afløbsskål i rende forbindes med vandlås, der anbringes lodret under udløbshullet. Indskydes et kort rørstykke inden tilslutning til vandlås, bør det udføres af støbejern, bly- eller metal og ikke af trukne rør (gevindrør).

Vægurinaler og standurinaler med indbygget vandlås har udløbstud svarende til 65 mm eller 105 mm faldrørsmuffe, og samlingen udføres som ved w.c.-installation. Urinaler, hvis udløbstud ligger inde under foden, tillades almindeligvis ikke.

Afløbsledninger fra vandlås eller gulvafløb må ikke føres til nedløbsbrønd og skal iøvrigt udføres i overensstemmelse med de for sideledninger til faldrør gældende bestemmelser.

Urinalafløb må kun føres til gulvafløb, hvis dette ikke skal forsynes med højvandslukke (se forhold ved vandregnsning).

Københavns kommune tillader kun pissoirrum med vandtæt gulv forsynet med afløb i umiddelbar nærhed af urinalerne. Har gulvet fald mod rende for urinal, kræves der ikke yderligere gulvafløb.

### Vandlås

Til vægurinaler benyttes som regel 40/50 mm blyvandlås, endvidere 52/65 mm støbejernsvandlås eller med særlig tilladelse fra den stedlige myndighed 50/50 mm blyvandlås. Pungvandlås må sædvanligvis ikke anvendes.

Til standurinaler og urinalrender benyttes 65 (65/65) mm eller 105 mm støbejernsvandlås. Almindeligvis tilråder myndighederne, at der på grund af stenafsætning anvendes 105 mm, og denne dimension skal anvendes, hvor vandlåsen anbringes i jord. I gårdpissoirer kan vandlås i jord være af glaseret ler. Af hensyn til frostfare skal vandlås i gårdpissoir i fristående bygning uden varmeindretning forsænkes ca. 60 cm målt til vandlåsens vandspejl.

### Samlinger

Angående blyvandlås og samlingerne mellem udløbstud eller bundventil og vandlås af støbejern eller bly og samlingerne mellem blyvandlås og faldrørsmuffe henvises til »håndvaske, installation« og »køkkenvaske, installation«.

### Forhold ved vandregnsning

Afløbet fra urinaler må ikke forsynes med højvandslukke eller føres til gulvafløb forsynet hermed.

Urinalkummer eller render må ikke anbringes lavere end vandregnsningskoten i hovedkloaken (evt. med tillæg for vandregnsning i ejendommens egne ledninger), medmindre afløbet føres til et pumpeanlæg. Føres afløbet til en pumpebrønd for spildevand, der ikke er beregnet for w.c. tilløb, skal pumpebrønden og den nedløbsbrønd, hvori der oppumpes, almindeligvis være ventileret op over tag gennem et asfalteret støbejernsrør med mindst 65 mm diameter.

### Skylleanordninger

Til at skylle urinalet rent anvendes i reglen vandværksvand, der føres til en automatisk virkende skyllecisterne, en tapventil eller en skylleventil. Herfra ledes vandet gennem skyllerøret, der enten kan forbindes til urinalets indløbstuds (vægurinal) eller afsluttes med en spreder (standurinal). I stedet for spreder kan der blot bores huller i skyllerøret.

### Skyllcisterne, tapventil og skylleventil

Angående normaltyper for automatiske cisterner henvises til materialebladet med »urinaler« og angående skylleventil til »w.c.-installation«, og »skylleanordninger til w.c.«.

Den samme skylleanordning betjener ofte flere urinaler, hvortil skyllerøret forgrenes med fordelingsrør.

**Bemærkning:** I København gælder følgende regler. Hvor vandet leveres gennem måler (ved alle nyere ejendomme), kan der til et enkelt urinal anvendes skrueventil og til flere urinaler (eller et enkelt), en automatisk skyllecisterne eller en skylleventil. Cisterner skal indstilles således, at vandmængden pr. standplads ikke overstiger 50 liter i timen.

Hvor vandet ikke passerer måler (forekommer i ældre ejendomme) tillades urinalskylning ved hjælp af en selvslukkende ventil. Hver ventil kan betjene indtil 2 urinaler.

Skyllehøjden sættes ofte til ca. 1 m. Der foreligger ingen faste regler, undtagen ved dameurinaler, hvor de alm. regler for w.c.-installation skal overholdes.

Angående samling mellem cisterne og vandledning og ophængning af cisterner henvises til »w.c.-installation«.

### Skyllerør

Til skyllerør anvendes galv. trukne rør, der samles med fittings og ved bedre udførelse forkromede metalrør, der samles med fittings eller ved tinlodning. De anvendes som regel i dimensioner fra 1/2" til 1 1/4" for galv. trukne rør og 3/4" til 1 1/4" for metalrør, alt efter hvor mange urinaler (1-6), de skal forbindes til. Fordelingsrør er som oftest for indtil 5 urinaler 1/2" for galv. trukne rør og 3/4" for metalrør og for 6 urinaler henholdsvis 3/4" og 7/8".

Angående skyllerørets evt. fastgørelse til væg og dets forbindelse til cisterne og til indløbstuds på dame- eller fristående urinal henvises til »w.c.-installation«.

Vægurinal forbindes som oftest til skyllerøret ved at føre dette et stykke ned i indløbstudsens og tætte, f. eks. med pakgarn og kit.

**Bemærkning:** Hvor skyllerøret udmunder i urinalet under skålens kant forlanges i København anbragt en rørafbryder i en højde af min. 0,5 m over skålens øverste kant.